

## Графическая работа №6

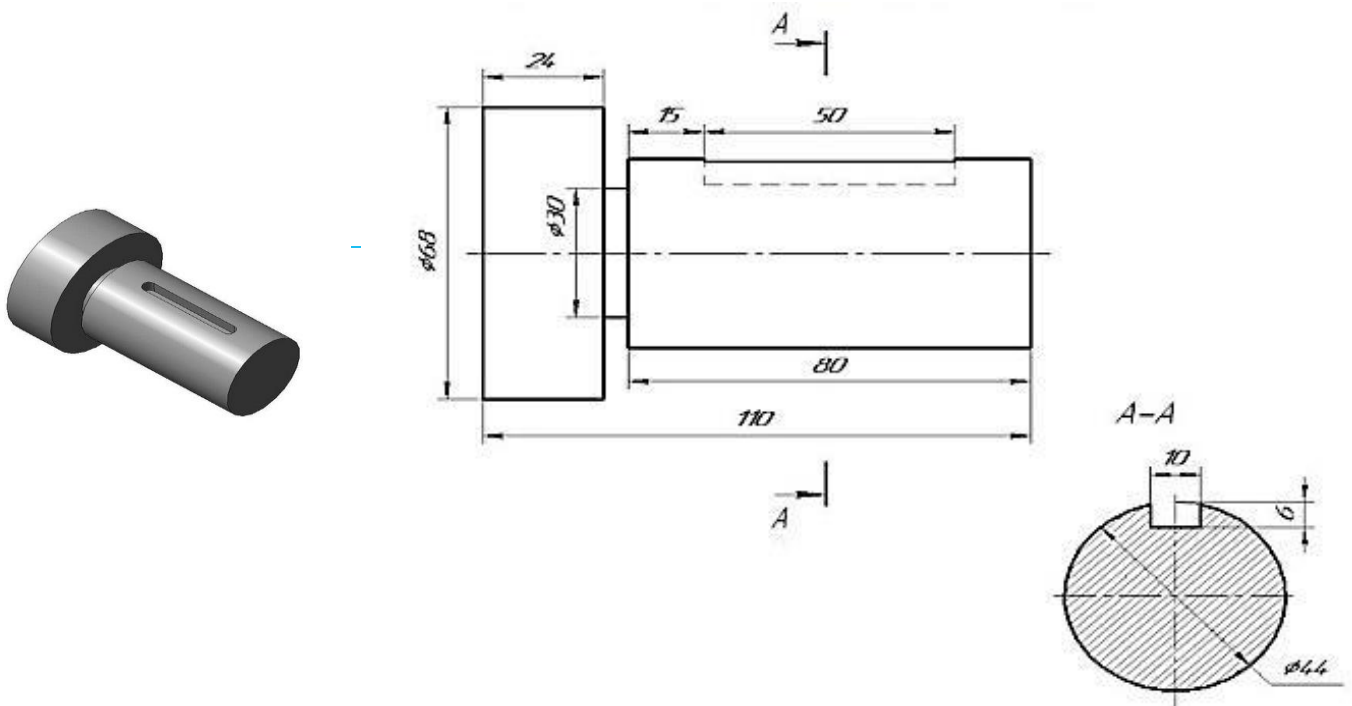
### «Чертёж детали с выполнением сечения»

**Содержание:** Проанализировать наглядное изображение детали.

Выполнить по наглядному изображению детали чертёж:

- 1) главный вид (вид спереди);
- 2) выявить поперечную форму детали сечением. Обозначьте его, если это нужно;
- 3) нанесите размеры.

#### I-вариант



#### II-вариант

