

Графическая работа №6

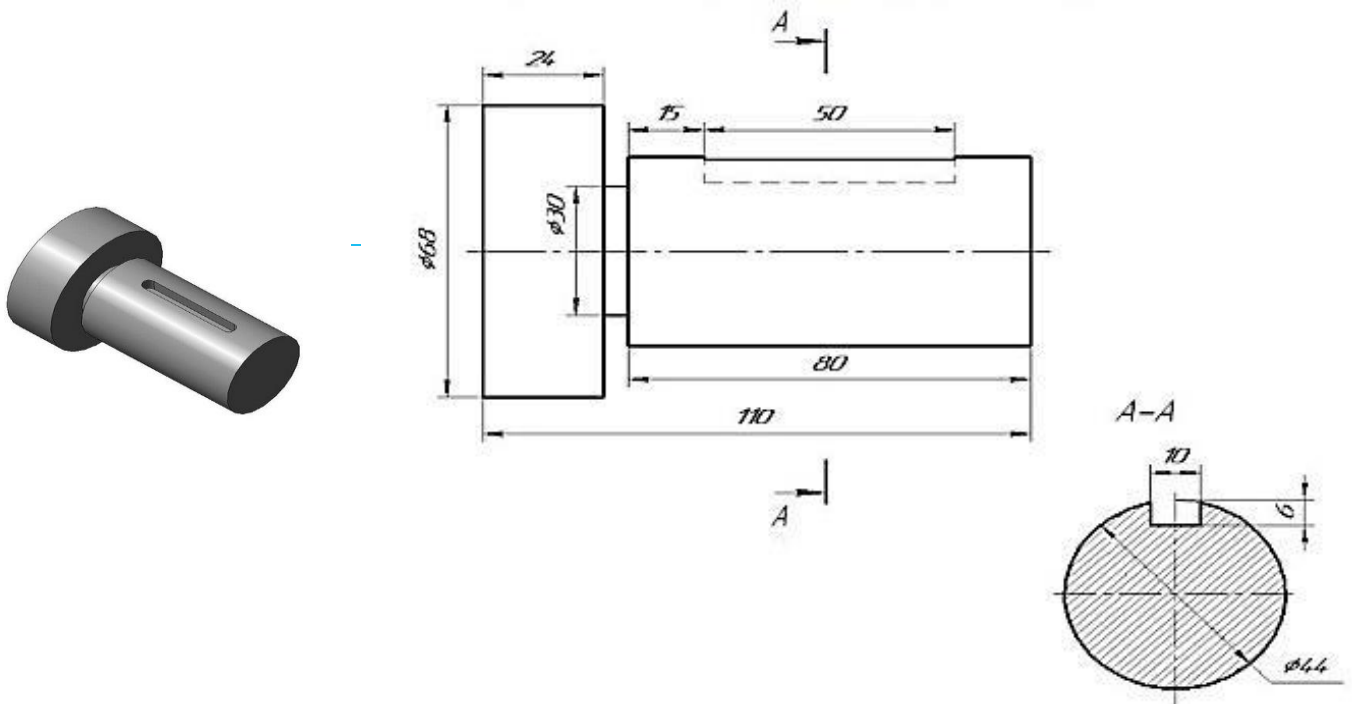
«Чертёж детали с выполнением сечения»

Содержание: Проанализировать наглядное изображение детали.

Выполнить по наглядному изображению детали чертеж:

- 1) главный вид (вид спереди);
- 2) выявить поперечную форму детали сечением. Обозначьте его, если это нужно;
- 3) нанесите размеры.

I-вариант



II-вариант

